

RobotAnno J601-A 产品规格书



安诺机器人（深圳）有限公司

目录

简介.....	3
客户分布:	4
一、概述.....	5
二、产品功能特性.....	5
三、产品参数:	6
四、RobotAnno J601-A 结构尺寸图.....	7
五、应用场景.....	9
六、操作方式.....	10
七、散件拼装:.....	10
八、发货清单:	11
九、我们的客户.....	12
十、购买直通车:	13

安诺机器人（深圳）有限公司

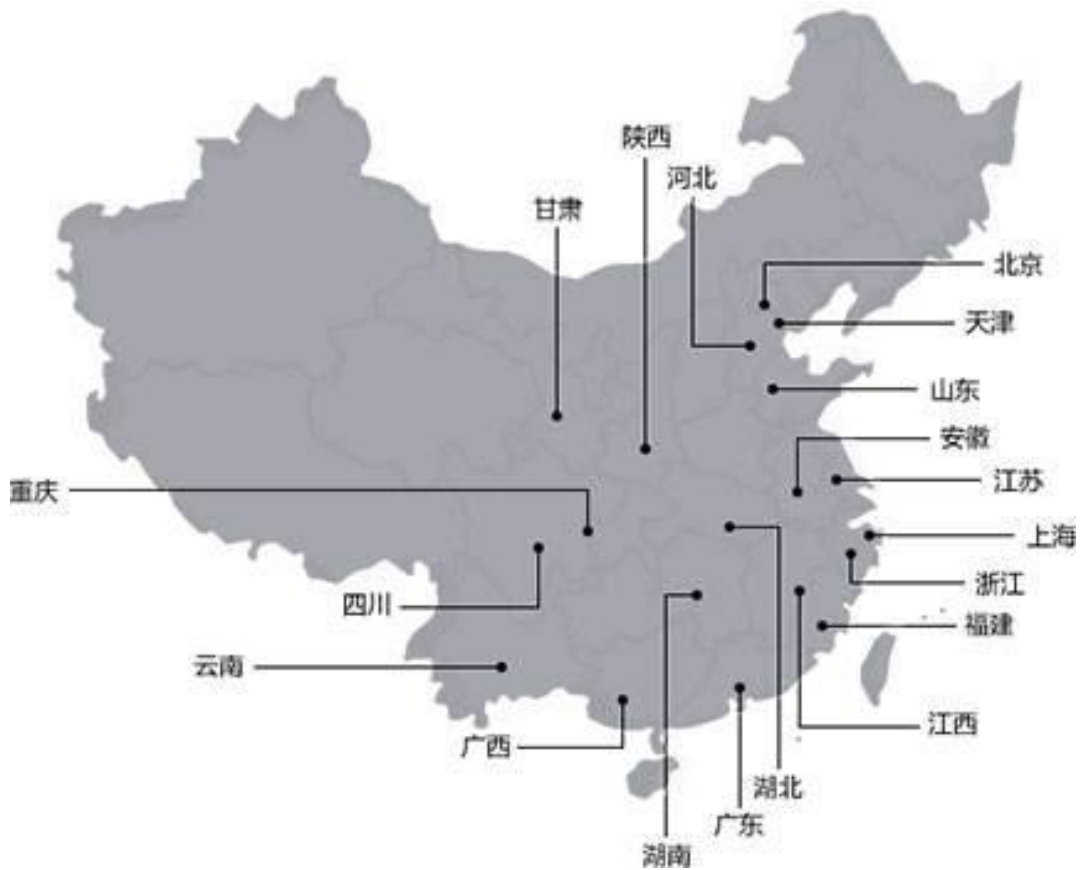
简介

安诺机器人（深圳）有限公司（**RobotAnno**），是桌面机械臂解决方案的研发和生产商。通过持续的创新，安诺致力于为教育机器人、轻工业机器人和商用机器人提供高性价比、易操作、体验最佳的革命性桌面型教育机械臂产品和解决方案。

安诺机械臂定位于科研院校和创客教育的桌面机械臂，**Robot Anno** 机械臂覆盖了 **STEAM**（科学、技术、工程学、数学）中领域的知识，快速上手并亲身体会机械学，电子学，控制系统和计算机科学的魅力。

公司桌面机械臂产品广泛应用于机器人教学、创客教育和机器人二次开发等教育领域，同时也能应用于分拣、搬运、包装、印刷等轻工业以及调酒、拍摄和医疗等商用领域，具备很强的通用性，适应多种作业。目前，公司就该款产品已在相关市场取得了客户认可，目前已在包括广东、香港、北京、天津、吉林、黑龙江、河南、湖北、湖南、江苏、上海、陕西、四川、云南等 **20** 多个省份和地区展开市场推广并取得了很好的效果，已与香港大学、清华大学、哈尔滨工业大学、浙江大学等国内近 **20** 多所高校达成合作意向，预计未来市场规模和客户需求将进一步扩大。

客户分布:



一、概述：

RobotAnno SJ601-A 是一款重量轻、运行速度快、重复定位精度高和高性价比的消费级桌面型教育机械臂。采用工程塑料作为机器人本体材质，外形小巧、体积小，能够高速、高精度的完成上下料、分拣、装配等各项工作。能够在狭小的空间内灵活的进行作业，而其量级轻、便携式的特点，使安排生产线总体布局时具有很大的灵活性。多轴联动插补控制算法，保证了机器人具有高精度的控制。产品支持 PC、手机 APP、示教器等多种智能交互控制方式。提供串口、蓝牙、WIFI 等丰富的通讯方式进行二次开发。不仅广泛应用于教育示教、创客 DIY。精度达到 0.5mm，搭配简易的编程软件，丰富多功能末端配件。

二、产品功能特性：

- 高性价比

满足同等性能时，将价格做到最低在相同级别下，RobotAnno 机械臂价格可做到千元级别。高性能，堪称小型工业机械臂的极品。

- 高精度

多轴联动插补控制算法，保证机器人具有高精度的控制

- 工业材质

采用工程塑料材质作为机器人本体

- 多功能

支持 PC、示教器、APP、等多种智能交互控制方式

- 简易编程方式

树状编程方式，让编程更简单。编程方式与 ABB、KUKA 等一流机器人接近。

- 丰富二次开发接口

提供串口、蓝牙和 WIFI 等丰富的通讯方式进行二次开发

三、产品参数:

关键技术参数:

本体重量	15KG
垂直行程	792.9mm
水平行程	954.4mm
电源电压	220V/110V
电源功率	360W
最大工作半径	482.3mm
额定负载	1KG
重复精度	±0.5mm

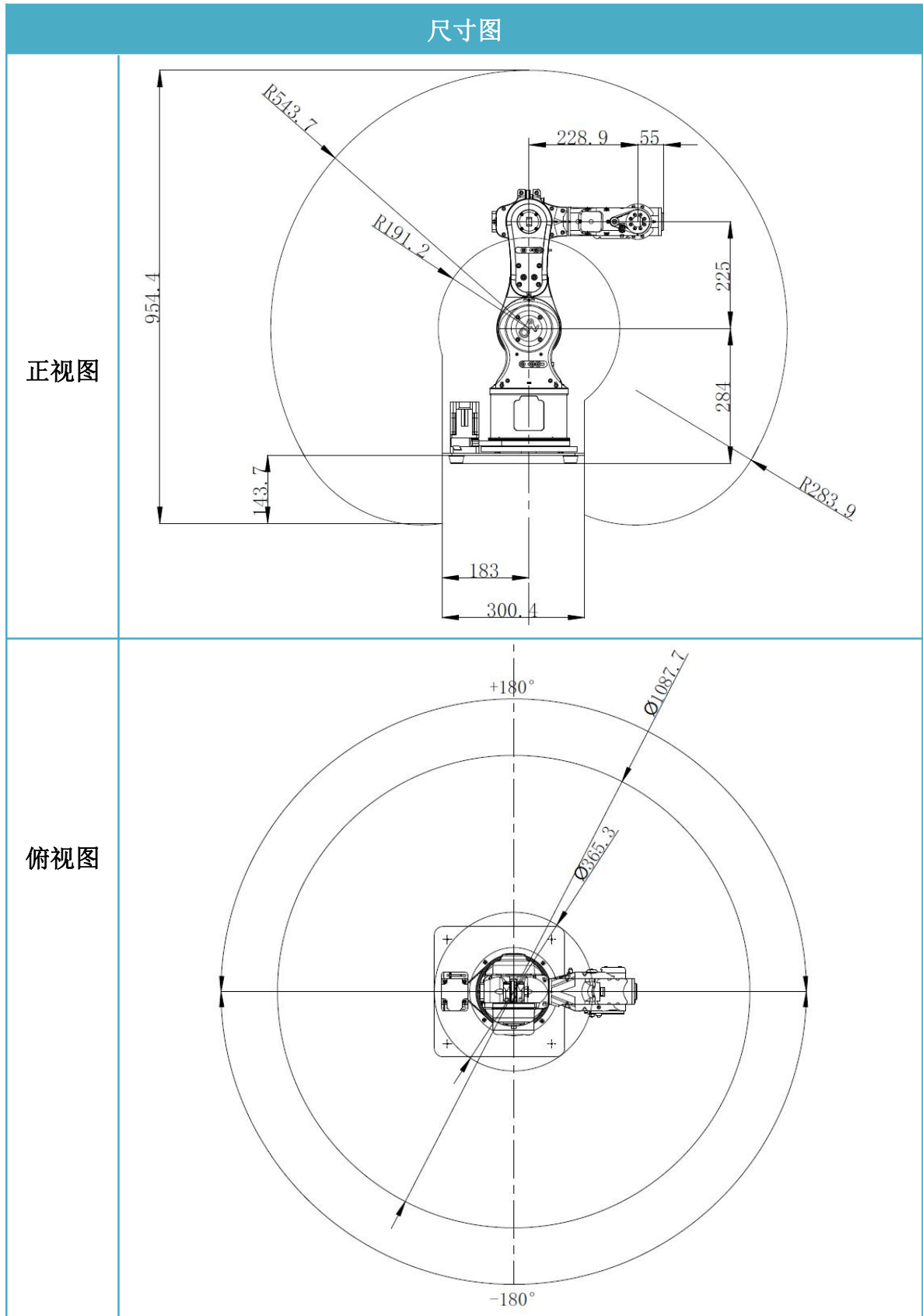
各轴运动范围

轴	运动范围	最大速度
第 1 轴	±180°	200mm/s
第 2 轴	±120°	200mm/s
第 3 轴	±130°	200mm/s
第 4 轴	±180°	200mm/s
第 5 轴	±165°	200mm/s
第 6 轴	±180°	200mm/s

整机结构

结构形式	串联
轴数	6 轴
控制器	单片机
本体外壳材质	塑料
安装方式	桌面
减速装置	同步带减速
电机	步进电机

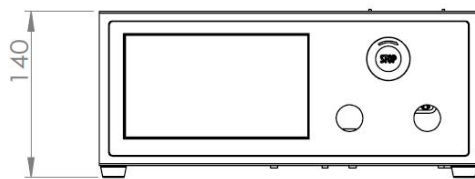
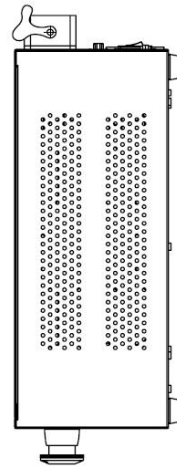
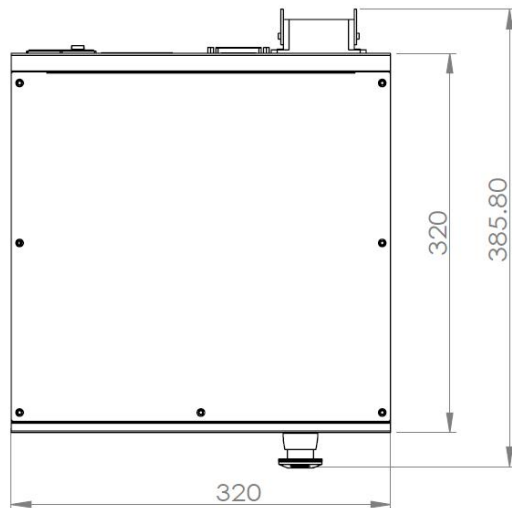
四、RobotAnno J601-A 结构尺寸图



电控箱尺寸

320mmX320mmX140mm

控制箱尺寸图



五、应用场景



焊接



喷漆



吸盘



夹取



画画



CNC

六、操作方式



PC 控制



PAD 控制

七、散件拼装:

可自行购买散装件。桌面型教育机械臂 RobotAnno J601-A 套装散件。套装散件具有易组装、轻便快捷的特点，学生、科研院校和创客者们可轻松上手，感受组装、交流和模拟的乐趣，快速上手并亲身体会机械学，电子学，控制系统和计算机科学的魅力。



机械臂本体散件



零件



控制器



模块散件

八、发货清单：

1. RobotAnno J601-A 整套机械臂清单：

- (1) 六轴机械臂本体+电控箱+控制软件（一套）
- (2) 电源线（一条）
- (3) **USB** 连接线（一条）
- (4) 用户手册电子档（一本）

2. 购买 RobotAnno J601-A 本体散件机械臂清单：

- (1) 机械臂本体套件（一套）
- (2) 用户手册电子档（一本）
- (3) 组装说明书（一本）
- (4) 组装指导视频（一集）

3. 单独购买控制器清单：

- (1) 电源线（一条）
- (2) **USB** 连接线（一条）

九、我们的客户



科技企业：

长沙富凌特科技有限公司
 武汉珞比邻智慧科技
 深圳市方可信科技有限公司
 深圳超时空机器人有限公司
 新美亚电子（深圳）有限公司
西门子（苏州）研究院
 福建省德腾智能科技有限公司
 北京华清智能科技有限公司

科技展馆：

中关村创新教育实践基地

浙江华嘉驰智能科技有限公司

服务行业：

智茶师 茶艺
 飞克智能科技 冰淇淋冷饮

培训机构：

木色都（北京）教育科技
 技术有限公司
超人机器视觉培训机构
 浩博教育深圳布吉分校

医疗行业：

上海普安传统医学
 研究有限公司
 绵竹市人民医院

十、购买直通车

联系人：黄先生

联系电话：17727881025

微信：543352664

邮箱：sales@robotanno.com

RobotAnno 官网：www.robotanno.com

RobotAnno 论坛：www.annorobot.com

官方微信公众号：



个人微信：

